



CNS-12/6228/15 NC-80

შპს რ-60

თამარაშვილის ქ №6

შპს. "m2 თამარაშვილზე"

კორპუსების გამრიცხველიანება

III ეტაპი

პრ. ნ. ქურთუბაძე

თბილისი

2016

სს "თელასი"	АО "ТЕЛАСИ"
	პროექტი № Проект № <u>NC-80</u>
<u>04</u>	<u>03</u> 20 <u>16</u> წ.რ

განმარტებითი ბარათი

კორპუსის გამრიცხველიანებაზე

A და B კორპუსების გამრიცხველიანება წარმოადგენს პროექტის III ნაწილს. კორპუსები არიან 18 სართულიანი, 2 სადარბაზოიანი, ანუ არის 2ც კიბის უჯრედი გაერთიანებული ერთი საერთო დერეფნით მათი კვება უნდა განხორციელდეს საპროექტო 1000კვა სიმძლავრის ტრ-რიანი ქ/ს-რიდან 0,4კვ ძალოვანი ფარიდან. ქ/ს განლაგებულია განაშენიანების ტერიტორიაზე აბონენტის მიერ მითითებულ ფართზე.

შ.გ.კარადები და ტექნიკური აღრიცხვის სამფაზა მრიცხველების კარადები მონტაჟდება 0 სართულზე გამოყოფილ ოთახში. აბონენტების 24 მრიცხველებიანი კარადები განაწილდება სართულებზე, იხ. ელდანადგარების სქემა ფ-3. გამონაკლისია თითოეულ კორპუსში 1ც შ.გ.კარადისათვის, რომელი განთავსდება A კორპუსში მე-9სართულზე, B კორპ-ში- მე-11სართულზე, მათ გვერდით დამონტაჟდება ლიფტის აღრიცხვის კვანძი.

ასვლისას კაბელები გატარდებიან კედელზე. იატაკიდან 2,5მ სიმაღლეზე კაბელები დაცულ იქნან დამცავი მილებით.

ყველა დანადგარს გაუკეთდეს დამიწება. დამიწების წინაღობა არ უნდა აღემატებოდეს 10ომს, წინააღმდეგ შემთხვევაში დამიწების კონტურში დაემატოს დამატებითი ელექტროდები.

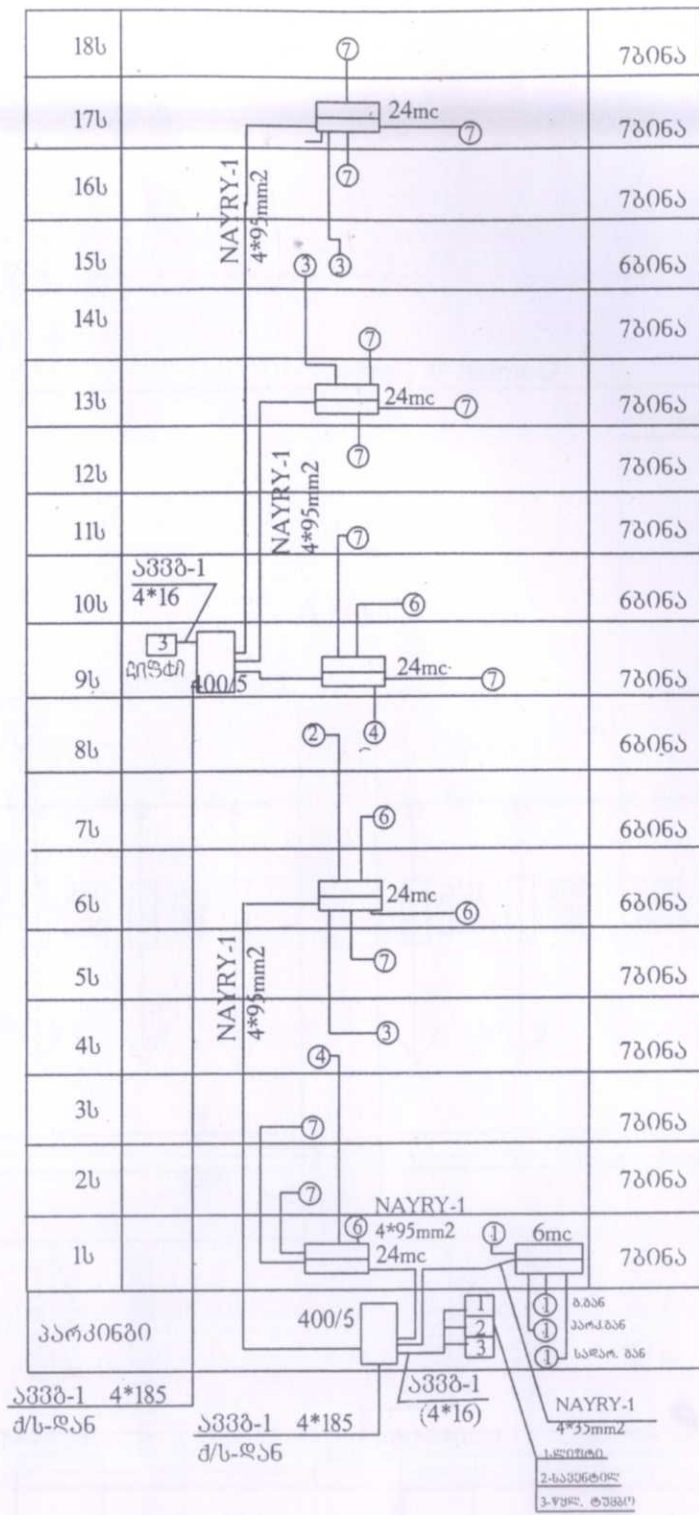
პროექტში მოცემულია სადარბაზოში დასამონტაჟებელი ელდანადგარების ბლოკ-სქემები, სადაც მითითებულია კარადების ტიპი, და მრიცხველების კარადების რ-ბა, მკვებავი კაბელების მარკა და კვეტი. აგრეთვე მოცემულია ელდანადგარების განლაგების და მკვებავი კაბელების სპეციფიკაცია. შესრულებულია მასალების სპეციფიკაცია კოდების მითითებით.

მონტაჟის დროს დაცულ იქნას ყველა სათანადო პუნქტები “პუე“-ს მოთხოვნების საფუძველზე. მკვებავი კაბელები გათვლილია ე.მ.შ. დენზე და შემოწმებულია ძაბვის ვარდნაზე:

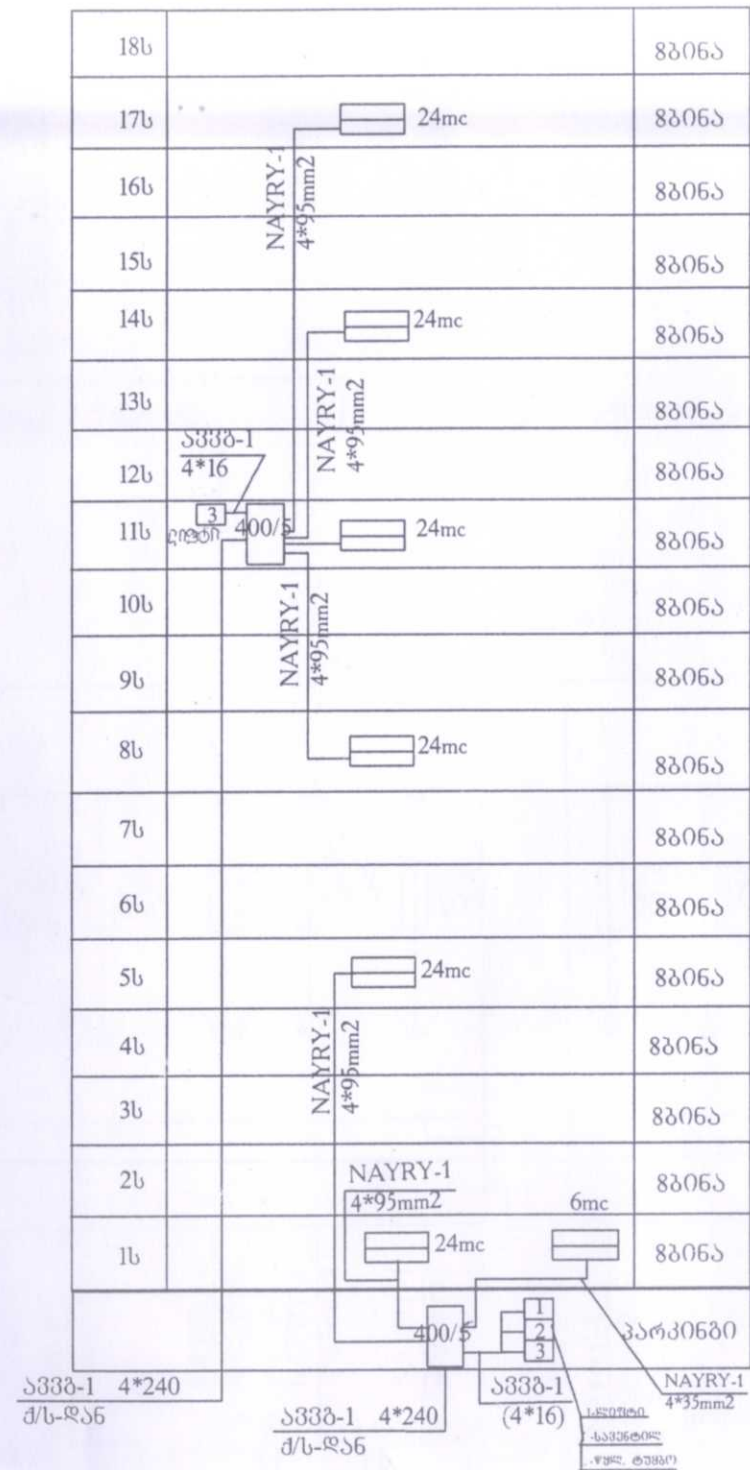
“A“ ბლოკში არის 121 ბინა, 2ც კიბის უჯრედის და ავტოფარების განათება აგრეთვე ტერიტორიის გარე განათება--ფ/0 მომხმარებელი. 3/ფაზა მომხმარებელი: 2ც ლიფტი, რომლის კვება განხორციელდეს სხვადასხვა შ.გ.კარადებიდან, 1ც 3ფ. მრიცხველი წყლის ტუმბო და 1ც ამომწოვი ვენტილაცია. “B“ ბლოკში არის 144 ფ/0 აბონენტი, დანარჩენი 3ფაზა და ფ/0 მომხმარებელი იდენტურია “A“ ბლოკისა, გარდა გ.განათებისა. იხილე მოცემული სქემები, სადაც ნათლათ ჩანს ელ.დანადგარების განლაგება, კაბელების კვეთი და 3ფაზა მრიცხველები.

დასახელება		მარკა, ტიპი	ბან	რ-ბა	კოდი
კაბელი და საკაბელო ნაკეთობა					
კაბელი კალოვანი	4*95მმ2	NAYRY-1	მ	280	100006384
კაბელი კალოვანი	4*35მმ2	NAYRY-1	მ	40	100006402
კაბელი კალოვანი	4*16მმ2	აგვბ-1	მ	20	100008175
ქურო საბოლოო	4*35	ИПКВТнБН	ც	4	100008274
ქურო საბოლოო	4*95	ИПКВТнБН-5	ც	22	100008330
კარადები					
შემყვან ბამანაწილებელი კარადა		სტ№26-400/5	ც	4	100001824
ბამრიცხველიანი					
მრიცხველის კარადა		სტ№-49/24	ც	11	200003160
მრიცხველის კარადა		სტ№-49/6	ც	2	200003156
მრიცხველის კარადა		სტ№53/M3	ც	2	200002029
მრიცხველის კარადა		სტ№53/M1	ც	2	200002027
მრიცხველი სამფაზა		EMT 132.12.6	ც	8	200001950
3 მიღყელი	240-185	BW-50	ც	4	100004470
4 მიღყელი	95	BW-40	ც	24	100004476
5 მიღყელი	35 , 16	EPN250/M25*1,5L	ც	12	100004473
მცველები შ.პ.კ.-ში					
1 მცველი	250/200	ИИ-2	ც	33	100008283
2 მცველი	100/100	ИИ-2	ც	6	100003628
3 მცველი	100/63	ИИ-2	ც	6	100008212
მცველები კ.ს.ძ/ს-ში					
1 მცველი	400/355	ИИ-2	ც	6	100008332
2 მცველი	400/315	ИИ-2	ც	6	100003655
მასალა					
1 ხოკერი		150-18	მ	15	100003032
2 ხოკერი		200-18	მ	12	100003033
3 ხოკერი		100-18	მ	15	100003034
4 მილი დამცავი	240-185მმ2	Ø70	მ	55	100004330
5 მილი დამცავი	4*95მმ2	Ø50	მ	110	100004262
6 მილი დამცავი ბოჭორი.		Ø23	მ	10	100004277
7 ანკერი კაბელის სამ. კედელზე		185-240მმ2	ც	55	100008251
8 ანკერი კაბელის სამ. კედელზე		95მმ2 ბრონ.	ც	50	100008250
9 ანკერი კაბელის სამ. კედელზე		16-35მმ2	ც	40	100005723
დამხმარე მასალა			კბ	12	
სპეციფიკაცია ძირითად მასალაზე					NC-80
					შ-2

A კორპუსი



B კორპუსი



სამს. უფროსი	მ. ბერიძე	2016	პროექტი № CNS-12/6228/15	მ.1500
სამს. ინჟინერი	ვახუშტაძე	2016	№C-80	
მს. ელ. ხელ.	ბ. ხალაძე	2016	ელექტროტექნიკური ნაწილი	
მშ. ნახვ.	მ. სოსელიძე	2016	ვანის რ-ნი, თამარაშვილის ქ №6 შ.პ.ს. "მ2 თამარაშვილი"	სტრინა
ხელ. ნახვ.	მ. სოსელიძე	2016	ელენაშვილი, ბანაძეძე და ბაგრატიანი ქ. 10	ფურც.
პროექტი	მ. სოსელიძე	2016	ა და ბ კორპ. დანადგარები და კაბელები	ფურც. რ-ბა
				მ.ა.
				ფ-3

კორპუსის ელემენტარების სქემა

